



Lernen Sie Ihren neuen
Teamkollegen kennen:

Maquet Corin Mobiler Operationstisch

Intuitiv, sicher, intelligent und vernetzt

GETINGE ✱

GETINGE ✱

Maquet Corin mobiler OP-Tisch Die OP-Intelligenz von morgen ist schon heute verfügbar

Maquet Corin ist ein mobiler OP-Tisch mit intelligenter Führung, der dazu beitragen kann, die Prozesse in Ihrer chirurgischen Abteilung zu optimieren. Sie können sich voll und ganz auf Ihre Patienten konzentrieren und sich auf Ihren OP-Tisch verlassen. Er gibt Ihnen intuitive visuelle Rückmeldungen, die Ihnen den Umgang mit Risiken erleichtern. Einfache Einrichtung und Positionierung von Patienten für einen idealen Zugang zum Operationsfeld und optimale Ergonomie, sind weitere Eigenschaften von Maquet Corin. Kurz gesagt, Maquet Corin ist Ihr neuer Teamkollege, der Ihnen folgenden Mehrwert bietet:

- + Erleichterung von Teamarbeit und Kommunikation
- + mehr Sicherheit für den Schutz von Personen und Ausstattung
- + Zeitersparnis
- + Hohe Flexibilität
- + Digitale Vernetzung



Das neue Herz Ihres OPs

Die Vorteile des Maquet Corin

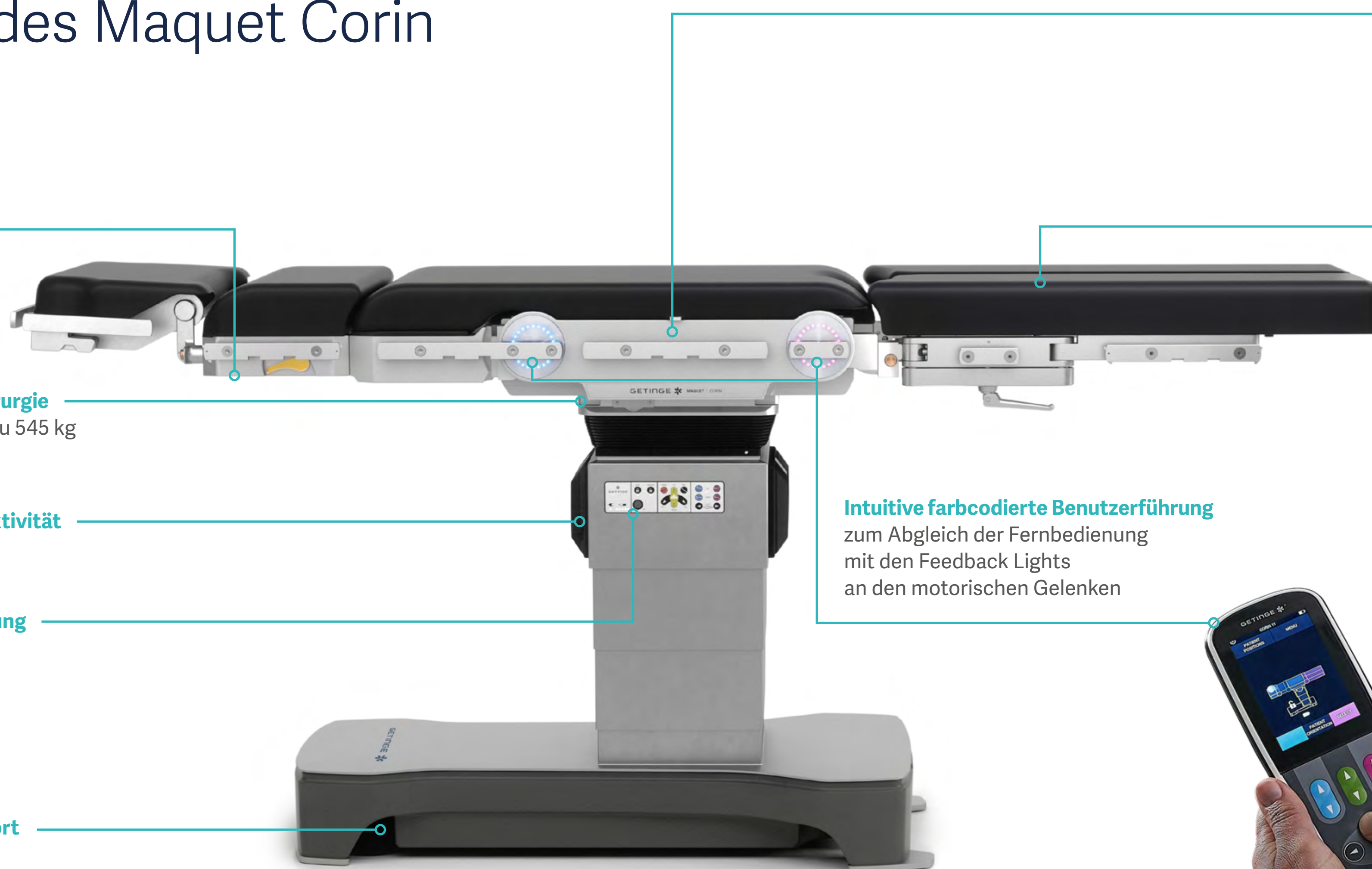
Sofortiger Stopp
bei Erkennen möglicher
Kollision unter dem Tisch

Unterstützung für Adipositaschirurgie
dank einer Gesamtbelastung bis zu 545 kg

Fortschrittliche Wireless-Konnektivität
mit einem internen Computer

Optimierte Patientenpositionierung
durch simultane multidirektionale
Verstellbereiche

Beschleunigter Patiententransport
durch Nutzung motorisierter
Optionen und Tischverstellungen,
während der OP-Tisch entriegelt ist



**Schutz vor Überlastung
des Tisches** ist gegeben
durch integrierte Sensoren

IPC- oder SFC-Polster
optimieren den Patientenkomfort
bei gleichzeitiger Reduzierung
kostspieliger Komplikationen

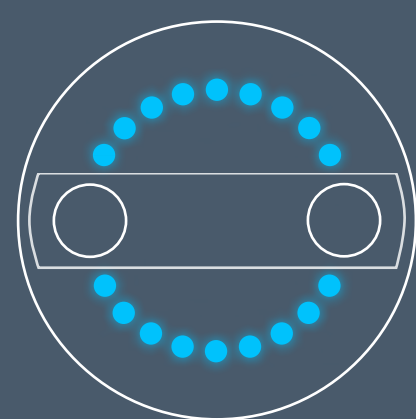
Intuitive farbcodierte Benutzerführung
zum Abgleich der Fernbedienung
mit den Feedback Lights
an den motorischen Gelenken

Sichere Positionierung
dank Kippsicherung

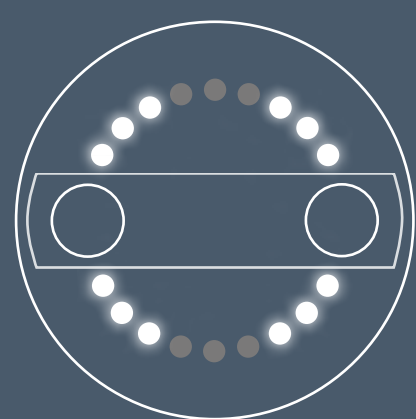
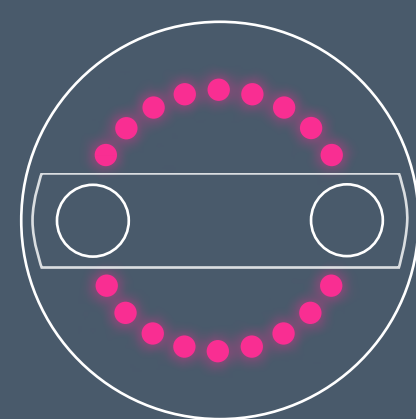


Kommunikation mit Farben Klare Botschaften halten Sie informiert

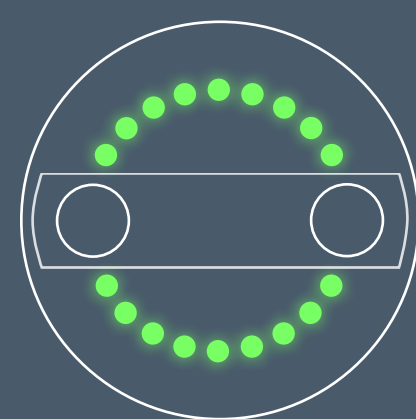
Maquet Corin fördert die Teamarbeit und Kommunikation während eines chirurgischen Eingriffs. Die Feedback Lights an allen vier motorischen Gelenken der Lagerfläche liefern direkte visuelle Rückmeldung für das gesamte OP-Team, auch wenn der OP-Tisch abgedeckt ist.



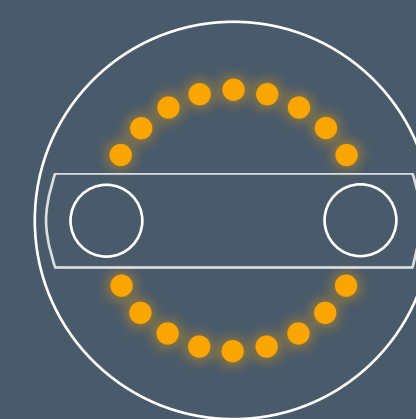
i Informationen zur Ausrichtung
des Patienten/Angabe der
Gelenkposition (falls abgedeckt)



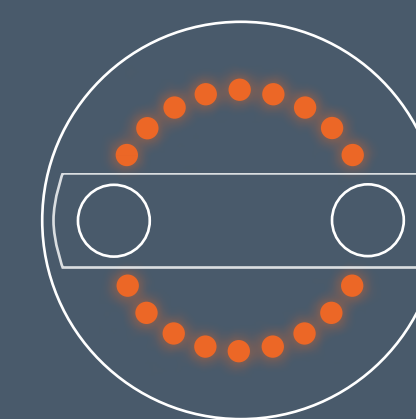
↔ Bewegungsvorgang
läuft



✓ Zielposition
erreicht



→ Bewegungsbegrenzung
erreicht



⚠ Warnung



Eindeutige
übereinstimmende
Farbcodes zwischen
der Fernbedienung und
den Feedback Lights an
den motorischen
Gelenken.



Maquet Corin schützt Personen und Ausstattung Konzentrieren Sie sich auf Ihren Patienten

Verhindern Sie Bedienfehler durch intuitive Bedienelemente wie Feedback Lights und akustische Signale

- Das Kollisionserkennungssystem schützt nicht nur das OP-Team, das um den OP-Tisch herum arbeitet, sondern auch alle Geräte, die häufig unter dem Tisch platziert werden, wie C-Bögen oder Patienten-Wärmesysteme.
- Die Überlastungserkennung schützt den OP-Tisch vor Schäden an der Konstruktion.
- Die Kippsicherung sorgt auch im entriegelten Zustand oder bei schwerst adipösen Patienten für sichere Positionierung der Patienten in der Adipositaschirurgie. Die Möglichkeit, den Tisch in einer entriegelten Position zu verstellen, bietet dem OP-Personal Flexibilität und Sicherheit für die Patienten beim Positionieren und Transportieren des Patienten und steigert die Effizienz und Einfachheit der Vorgänge.
- Der Dekubitus-Timer erinnert Sie daran, wenn ein Patient während eines längeren Eingriffs umgelagert werden muss.



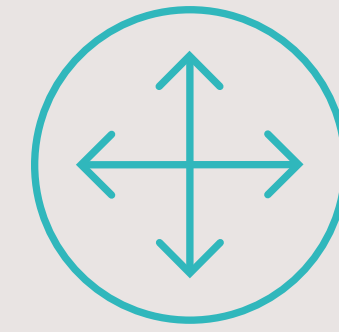


Sparen Sie Zeit mit Maquet Corin Unterstützung während des gesamten OP-Workflows

- Konfigurieren Sie bis zu 30 personalisierte Benutzersequenzen mit bis zu 40 Wegpunkten: Zeichnen Sie Ihren individuellen Ablauf für eine reibungslose Positionierung des Patienten auf.
- Voreinstellung für gängige chirurgische Positionen wie Beach Chair, Flex, Reflex, horizontaler Rücken und Untersuchung.
- Verschiedene simultane Bewegungsmöglichkeiten für eine schnelle und präzise Verstellung in für den Eingriff relevante Positionen.
- Dank der automatisierten Erkennung und Kennzeichnung der Lagerflächenorientierung durch Feedback Lights können Fehler vermieden werden. Die Sichtbarkeit ist auch durch sterile Abdeckungen hindurch sichergestellt.
- Optimierter Patiententransport: Der OP-Tisch lässt sich im entriegelten Zustand verstellen, um die Reaktionsfähigkeit während des Transports aufrechtzuerhalten, wenn Notfallpositionen erforderlich sind. Auto Drive und Sensor Drive ermöglichen einen reibungslosen Transport des Patienten.

Bis zu 40 individuelle Wegpunkte für jede Benutzersequenz programmierbar

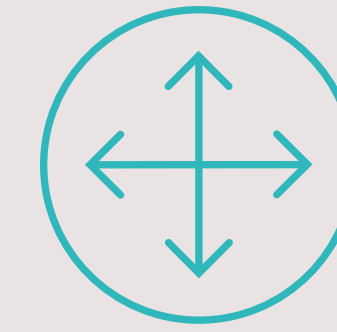




Zahlreiche Anwendungsmöglichkeiten Maquet Corin bietet Ihnen volle Flexibilität

Maquet Corin ist ein Tisch, der alle Fachbereiche abdeckt. Er kann sowohl für die Allgemeinchirurgie als auch für Fachbereiche wie die Adipositaschirurgie verwendet werden

- Trendelenburg / Reverse Trendelenburg bis 45°
- Seitliche Kantung bis 28°
- Hohe Kombination aus Trendelenburg und Kantung: 30° / 20°
- Höhenverstellungen von 580 bis 1.120 mm für bessere Ergonomie im OP
- Simultane Bewegungen unterstützen eine schnelle und präzise Verstellung in für den Eingriff relevante Positionen
 - Höhe und Rückenplatte / Höhe und Beinplatte
 - Längsverschiebung und Höhe
 - Trendelenburg und Rückenplatte
- Einheitliche Schnittstellen, kompatibel mit bestehenden Maquet OP-Tisch-Zubehörteilen für Maquet Meera, Otesus und Yuno II
- Zugang zu hybriden und navigierten Prozeduren: Dank der speziellen Schnittstelle eignet sich Maquet Corin auch für hybride und navigierte Operationen, da er die Befestigung einer Kohlefaserplatte gestattet, um einen langen 3D-durchleuchtbaren Bereich und einen guten Zugang für mobile Bildgebungsgeräte wie 3D-C-Bögen und CTs zu bieten.



Zahlreiche Anwendungsmöglichkeiten
Maquet Corin bietet
Ihnen volle Flexibilität

Zugang zur Adipositaschirurgie

Verwandeln Sie Ihren Maquet Corin OP-Tisch in einen Adipositas-Tisch dank

- einer Gesamtbelastung bis zu 545 kg
- eines speziellen Adipositas-Sets für große Körper, bestehend aus einer vergrößerten Auflagenfläche
- kombiniert mit extra dicken und extra großen Polstern (760 mm Breite)

Zusätzlich können Armlagerungen und Beinhalter angebracht werden.



Digitale Vernetzung Management des Gerätelebenszyklus

Im Operationssaal mit einfachem und schnellem Zugriff auf eine Übersicht über Online-Ressourcen

- Gebrauchsanweisung (IFU), HTML und PDF
- Ressourcen und Links
- Details und Status des OP-Tisches



MOBILER OP-TISCH MAQUET CORIN

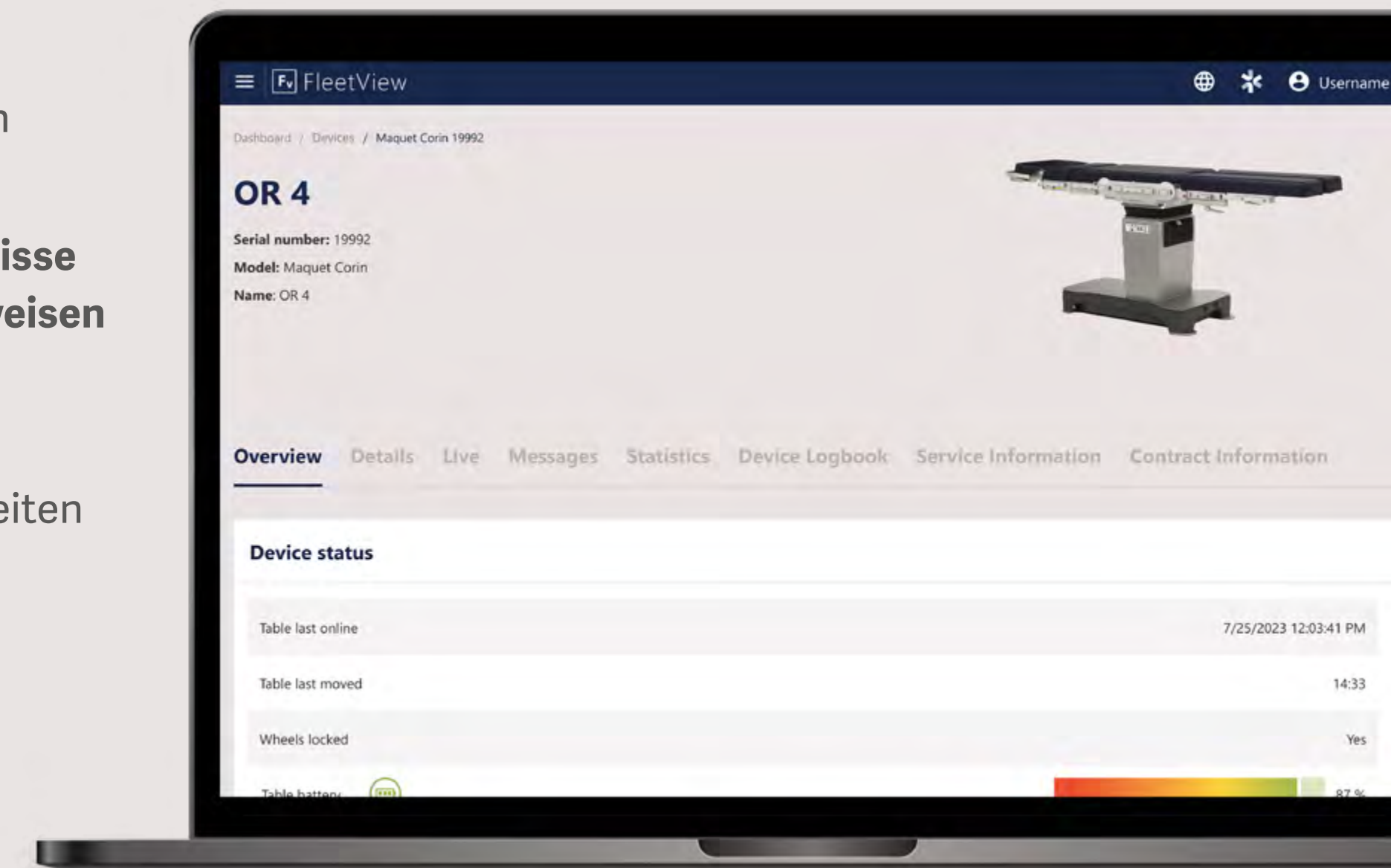
Über den vernetzten OP-Tisch können Biomediziner und Servicetechniker problemlos auf eine Vielzahl von Servicedaten und Nutzungsstatistiken zugreifen. Das hilft sicherzustellen, dass der Tisch immer einsatzbereit ist, wenn er für eine Operation benötigt wird.

Online über das FleetView-Webportal

- Maximieren Sie die Geräteverfügbarkeit im OP
- Einfacher Service und Wartung
- Schneller Remote-Support von Getinge
- Betriebsbereite Anlagen

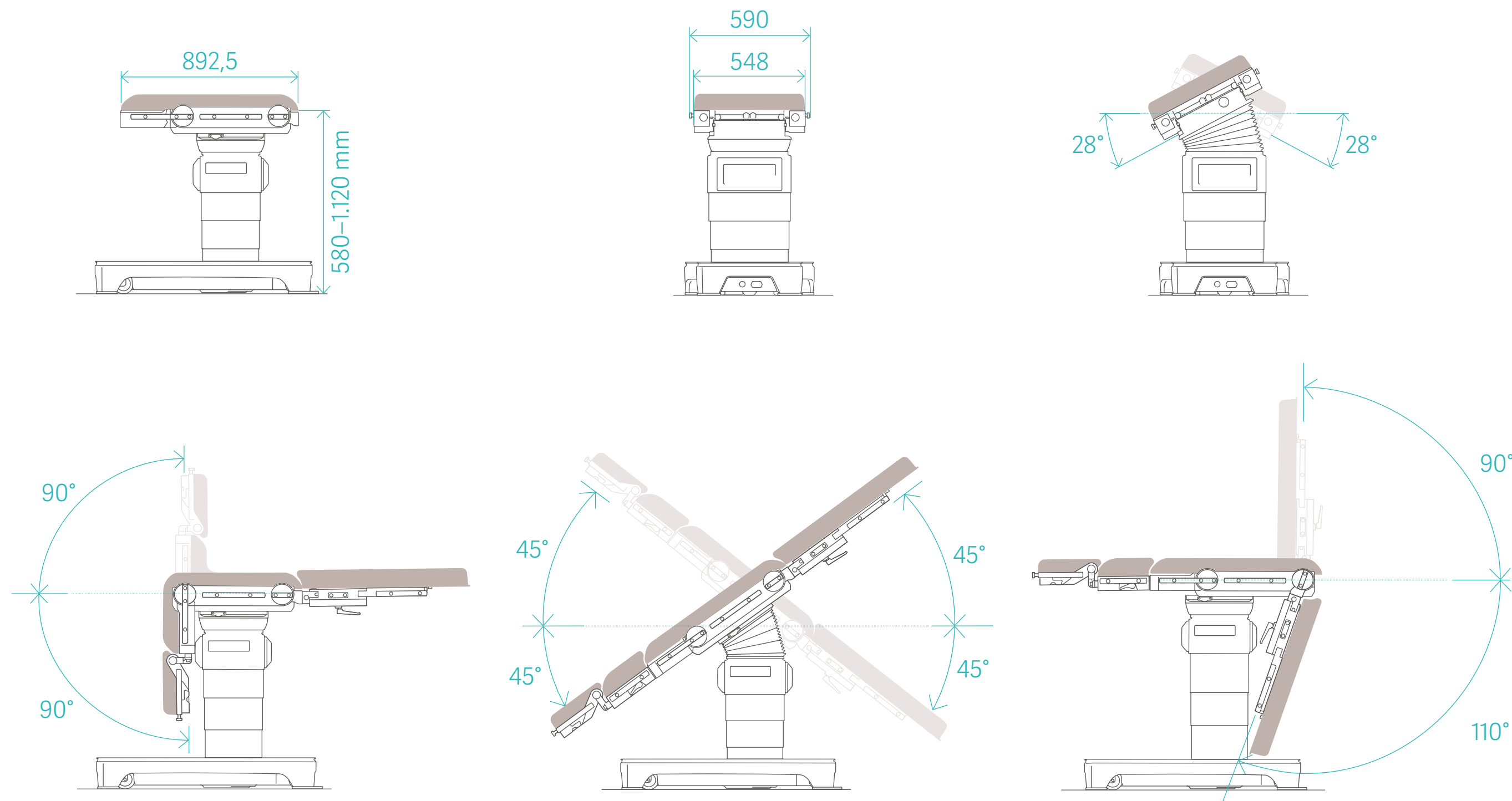
Verwandeln Sie Erkenntnisse in bewährte Verfahrensweisen (Best Practices):

- Trends erkennen, um Maßnahmen einzuleiten
- Schulungen verbessern und Effizienz steigern



Technische Spezifikationen

Erfahren Sie mehr über Maquet Corin



Alle Maßangaben in mm.

Abmessungen

Länge der Basis-Lagerfläche	892,5 mm ± 5 mm
Breite der Basis-Lagerfläche	548 mm ± 5 mm
Breite der Basis-Lagerfläche mit Gleitschienen	590 mm ± 10 mm
Höhe (ohne Polster)	580–1.120 mm ± 10 mm

Verstellbereiche

Längsverschiebung	460 mm ± 5 mm
Trendelenburg/Reverse Trendelenburg	45° ± 3°
Kombinierte Trendelenburg/Kantung	30°/20°
Kantung links/rechts	28° ± 3°
Rückenplatte (normale Schnittstelle), auf	90° ± 2°
Rückenplatte (normale Schnittstelle), ab	90° ± 2°
Beinplatte auf	90° ± 2°
Beinplatte ab	110° ± 2°

Gesamtbelastung

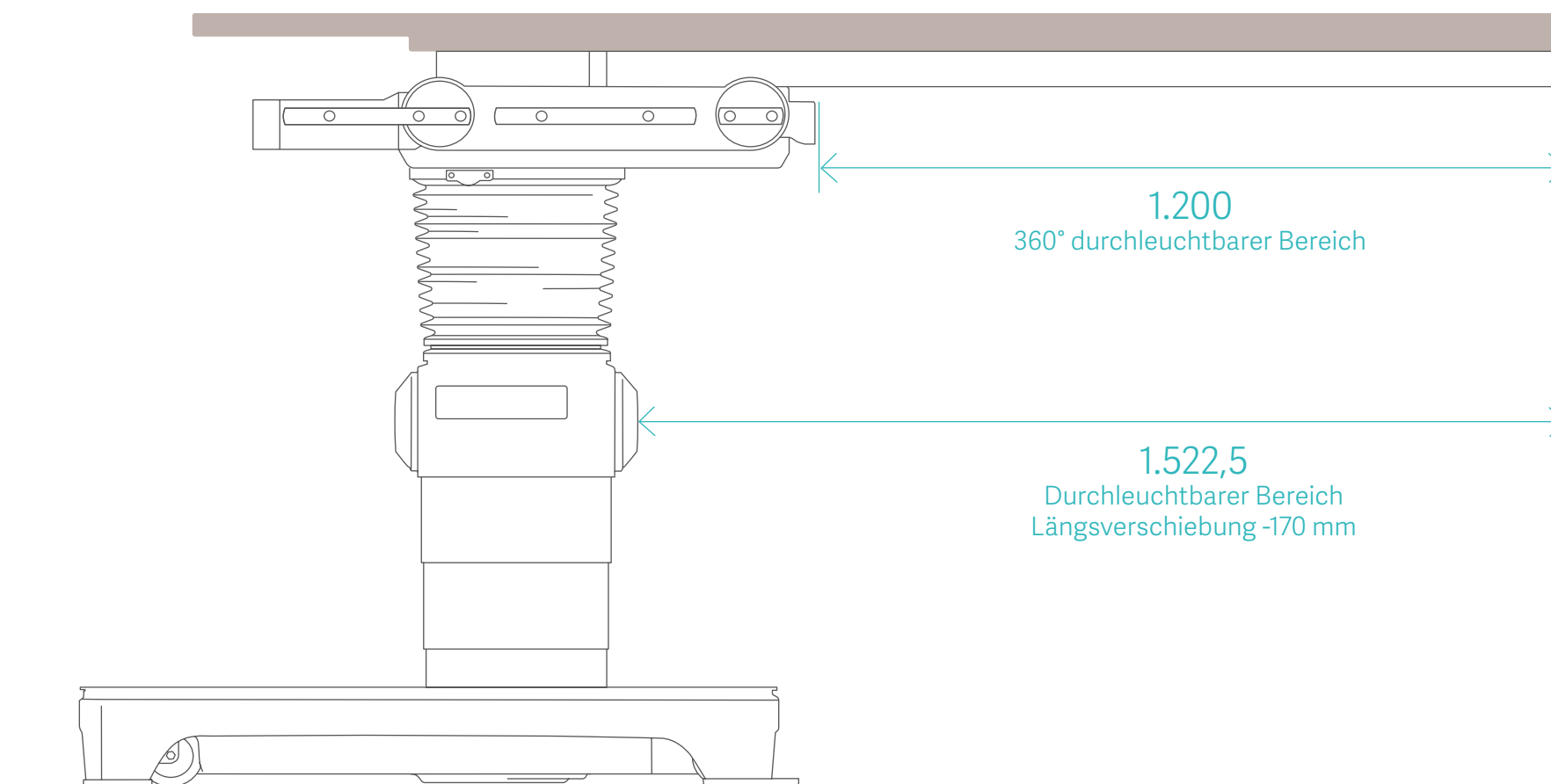
Maximale Gesamtbelastung	545 kg
Maximale Gesamtbelastung beim Transport	300 kg

Technische Spezifikationen

Optimiert für bildgebende Eingriffe

Mit CFK-Einhängeplatte

- 1160.45AC CFK-Einhängeplatte ohne Kopfplattenschnittstelle
- 1160.45BC CFK-Einhängeplatte mit Kopfplattenschnittstelle für schraubbare und steckbare Kopfstützen



Alle Maßangaben in mm.



Technische Spezifikationen

Optimiert für bildgebende Eingriffe

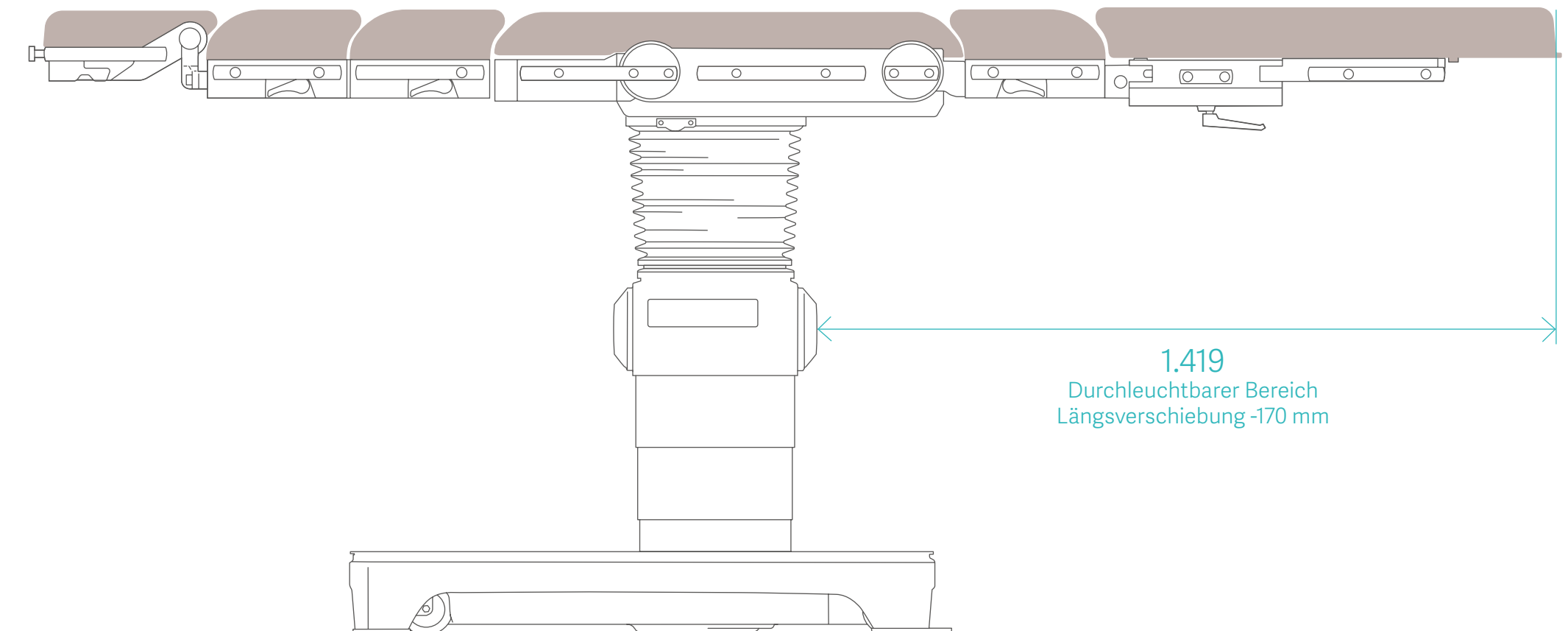
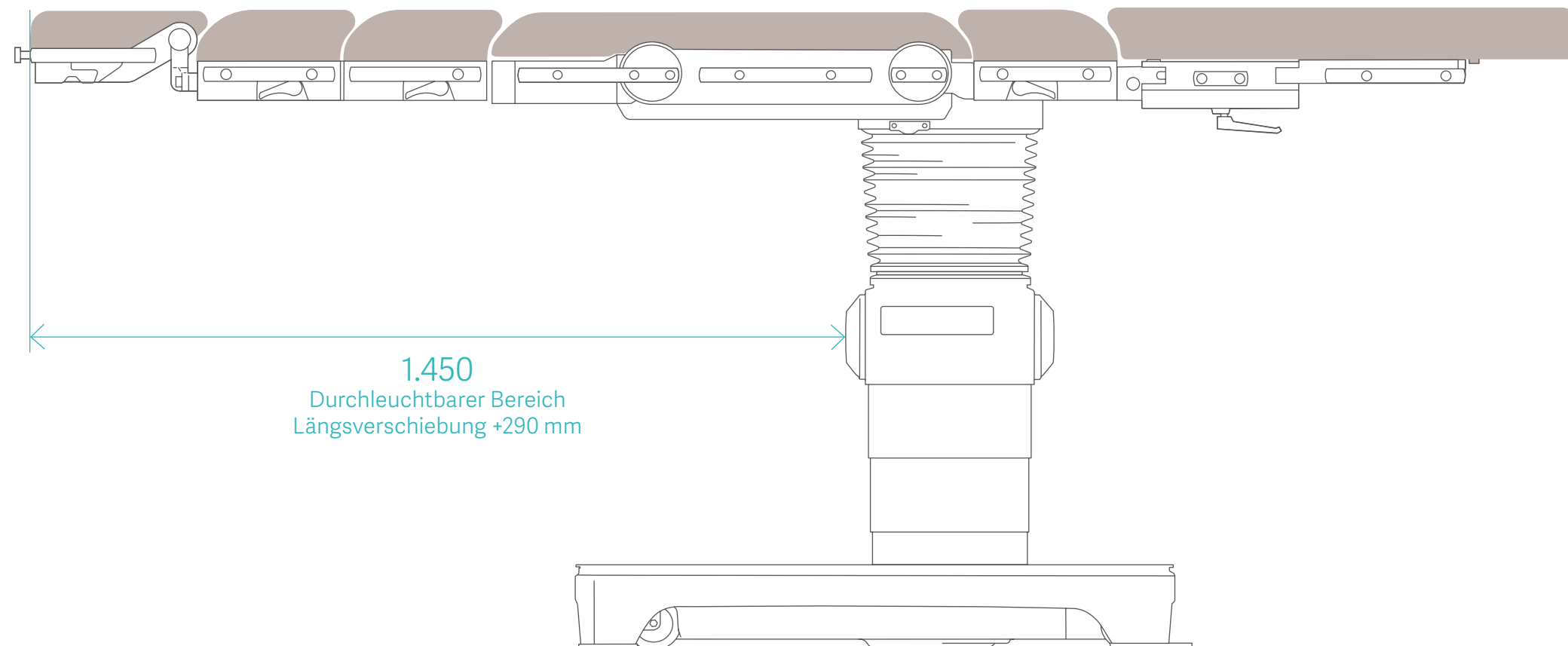
Mit Standardzubehör in normaler Ausrichtung

Kopfseitig:

- 1160.55XX Sitzplattenverlängerung
- 1160.32XX Verlängerungsplatte
- 1160.53XX Kopfplatte oder 1160.64XX Kopfplatte

Fußseitig:

- 1160.55XX Sitzplattenverlängerung
 - 1160.50XX Beinplatten
- Volle Beweglichkeit möglich



Alle Maßangaben in mm.

Technische Spezifikationen

Optimiert für bildgebende Eingriffe

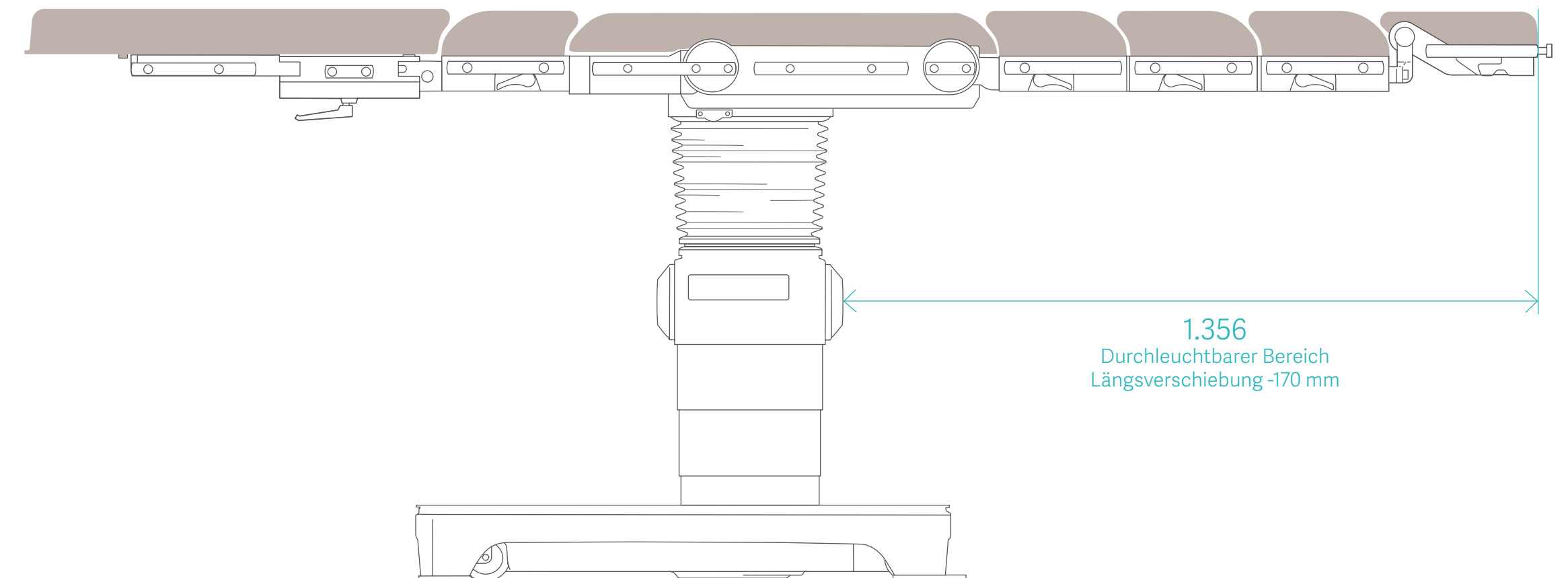
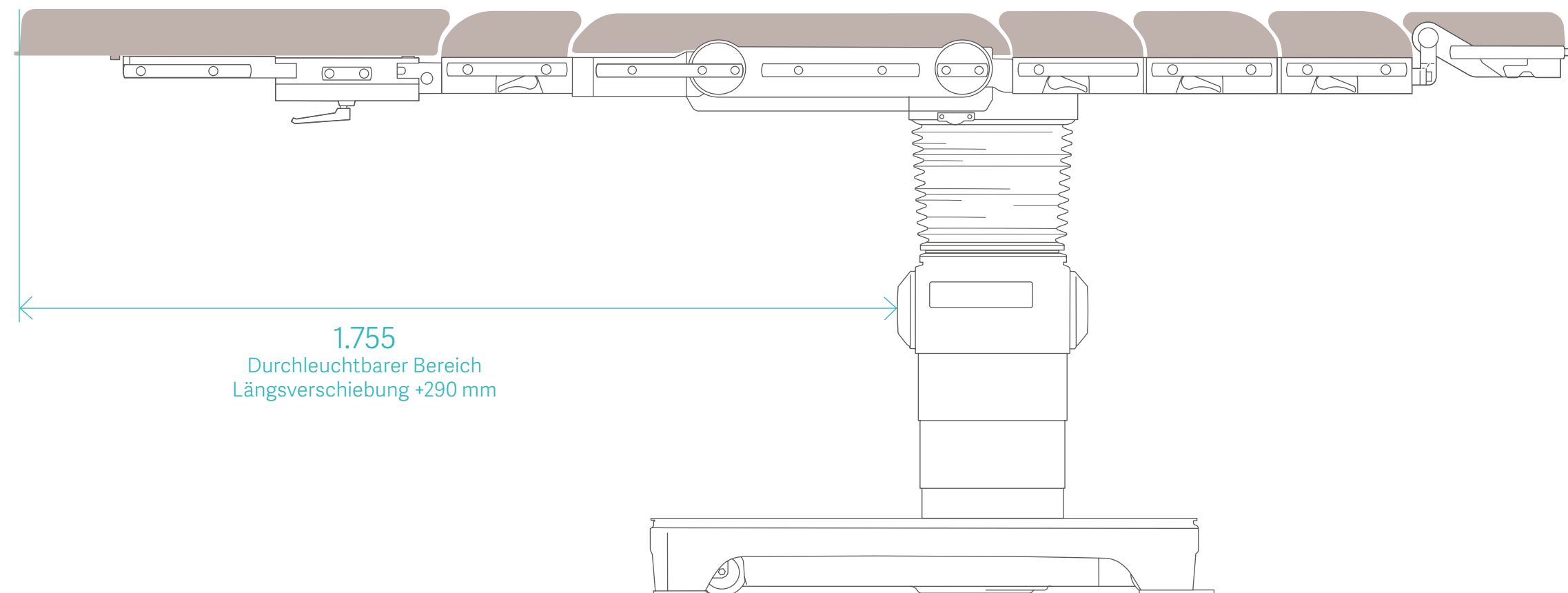
Mit Standardzubehör in Reverse Ausrichtung

Kopfseitig:

- 1160.55XX Sitzplattenverlängerung
- 1160.32XX Verlängerungsplatte 2x
- 1160.53XX Kopfplatte oder 1160.64XX Kopfplatte

Fußseitig:

- 1160.55XX Sitzplattenverlängerung
 - 1160.50XX Beinplatten
- Volle Beweglichkeit möglich



Alle Maßangaben in mm.

Diese Informationen richten sich ausschließlich an medizinisches Fachpersonal oder andere Fachkreise und dienen nur zu Informationszwecken, erheben keinen Anspruch auf Vollständigkeit und sollten daher nicht als Ersatz für die Gebrauchsanweisung, das Servicehandbuch oder medizinischen Rat herangezogen werden.
Getinge trägt keine Verantwortung oder Haftung für Handlungen oder Unterlassungen einer Partei, die auf diesem Material basiert und Risiken trägt ausschließlich der Benutzer.

Möglicherweise sind die genannten Therapien, Lösungen oder Produkte in Ihrem Land nicht verfügbar oder erlaubt. Ohne schriftliche Genehmigung von Getinge dürfen die Informationen weder ganz noch teilweise kopiert oder verwendet werden.
Die geäußerten Ansichten, Meinungen und Behauptungen sind ausschließlich die der Befragten und spiegeln nicht unbedingt die Ansichten von Getinge wider.

Ihren lokalen Getinge-Vertriebspartner finden Sie unter der folgenden Adresse:

Getinge Deutschland GmbH · Kehler Str. 31 · 76437 Rastatt · Deutschland · +49 7222 932-0 · info.vertrieb@getinge.com

Getinge Österreich GmbH · Lemböckgasse 49 · 1230 Wien · Österreich · +43 1 8651487-0 · info-at@getinge.com

Getinge Schweiz AG · Quellenstrasse 41B · 4310 Rheinfelden · Schweiz · +41 71 335 03 03 · info@getinge.ch

Besuchen Sie unser Experience Center:

Getinge Experience Center Frankfurt · De-Saint-Exupéry-Straße 10 · 60549 Frankfurt am Main · Deutschland · gec.frankfurt@getinge.com