



## Maquet Otesus OP-Tischsystem

Ein zuverlässiges System,  
das die Arbeitsabläufe im OP verbessert



# Zuverlässige Qualität mit modernen Funktionen zur Verbesserung der Arbeitsabläufe und der Sicherheit

Maquet Otesus ist die Weiterentwicklung des bewährten Alphamaquet 1150 OP-Tischsystems, das seit über zwei Jahrzehnten auf dem Markt ist. Mit dem Wissen und der langjährigen Erfahrung von Getinge wurde Maquet Otesus zur Verbesserung der Arbeitsabläufe und der Patientensicherheit entwickelt.

Das Fundament von Getinge bildet die echte Leidenschaft für die Gesundheit, Sicherheit und das Wohlbefinden der Menschen. Seit seiner Gründung im Jahr 1904 ist das Unternehmen, dessen Wurzeln bis ins Jahr 1838 zurückreichen, stetig gewachsen. Übernahmen machten es zum weltweiten Marktführer.

Unser Portfolio bietet Lösungen und Support für sämtliche klinische Bereiche und verfügt über bekannte

und zuverlässige Produkte, darunter Maquet OP-Tischsysteme, die sich seit über 50 Jahren bewähren.

Unsere Erfahrung zeigt, dass kurze Wechselzeiten die OP-Auslastung verbessern und somit täglich mehr Patienten behandelt werden können. Maquet Otesus ermöglicht es dem OP-Personal, Patienten bereits in der Schleuse direkt auf der OP-Lagerfläche zu lagern.



# Maquet Otesus OP-Tischsystem

## Entdecken Sie neue Möglichkeiten

Maquet Otesus beinhaltet verschiedene Verbesserungen, die in Zusammenarbeit mit OP-Teams entwickelt wurden. Das Beibehalten zahlreicher bestehender und bewährter Funktionen des Vorgängers minimiert dabei gleichzeitig den Schulungsbedarf.

Das modulare OP-Tischsystem besteht aus einer Säule, einem Handbediengerät, einem benutzerfreundlichen Transporter sowie einer Auswahl von Lagerflächen und Zubehören. Durch einfaches Austauschen von Modulen kann das OP-Personal den Tisch an verschiedene Bedürfnisse anpassen.



Die hohe Kompatibilität zu vorhandenen OP-Tisch-Komponenten der Maquet Otesus Lagerflächen und Tischsäulen ermöglicht Ihnen eine nahezu uneingeschränkte Weiternutzung Ihrer vorhandenen Ausstattung.



Maquet Otesus ist das Ergebnis eines kontinuierlichen Entwicklungsprozesses über mehrere Jahrzehnte hinweg, um den sich ändernden Komfort-, Sicherheits- und Flexibilitätsanforderungen zahlreicher chirurgischer Disziplinen im modernen OP gerecht zu werden.

### **Eine zukunftssichere Investition, die sich wechselnden Anforderungen anpasst**

Kliniken stehen zunehmend unter Kostendruck, sodass ein Austausch des kompletten OP-Tischsystems nicht immer möglich ist. Die Kompatibilität von Maquet Otesus ermöglicht es Ihnen, Ihre Ausstattung komplett oder schrittweise zu erneuern, ohne Ihr Budget zu belasten. Maquet Otesus ist eine zukunftssichere Investition, die sich an die wechselnden Anforderungen Ihres Krankenhauses anpasst. Die Anpassung an neue Technologien, Verfahren oder Disziplinen ist dabei so einfach wie das Hinzufügen einer neuen Lagerfläche oder eines neuen Zubehörteils.

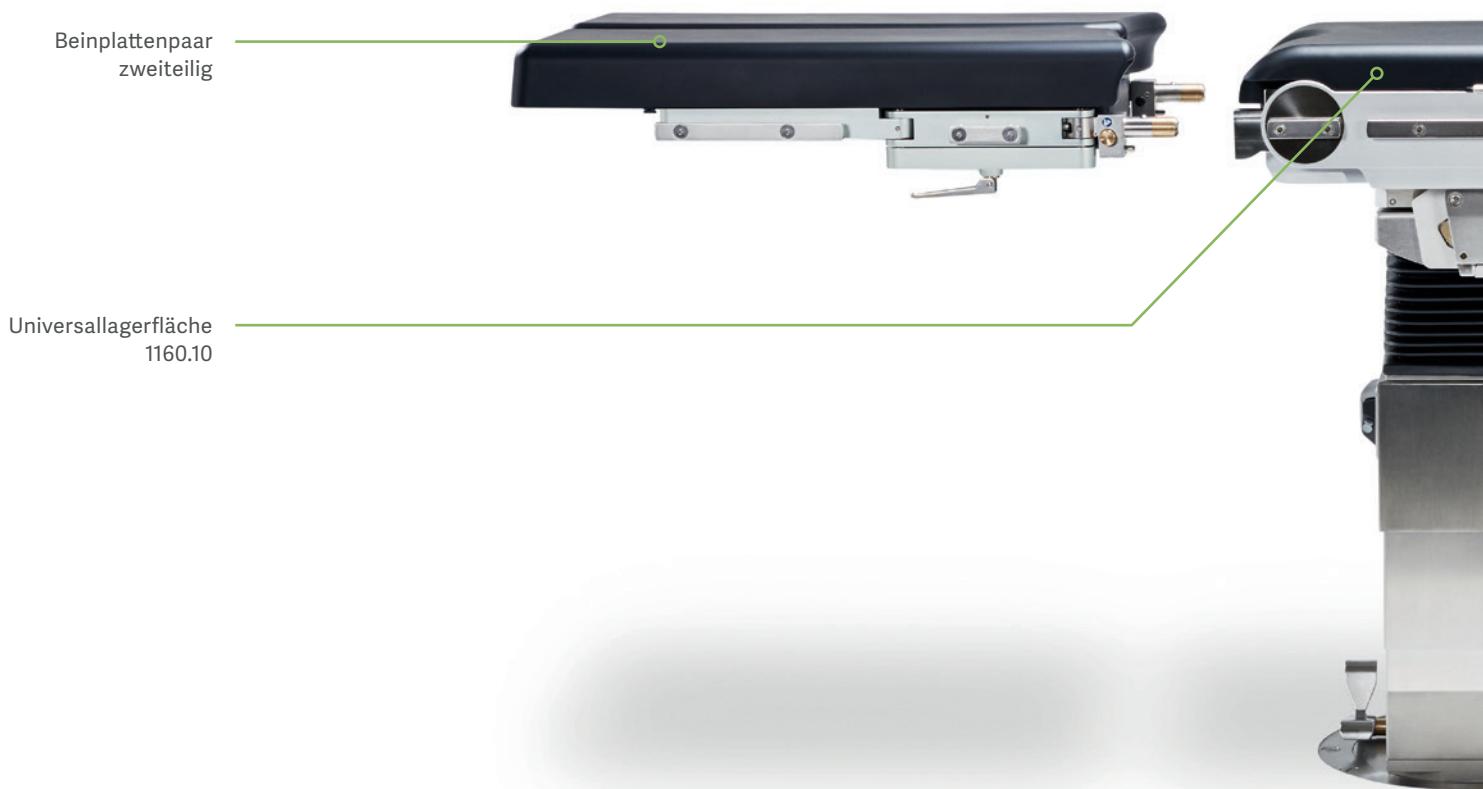
### **Beispiellose Langlebigkeit und Flexibilität**

Die Maquet Otesus Tischsäule ist das Zentrum für die Arbeit im OP. Ihre Langlebigkeit macht sie zu einer soliden und langfristigen Investition für Ihr Krankenhaus. Sie bietet umfangreiche Verstellmöglichkeiten, um die ergonomischen Bedürfnisse verschiedener Chirurgen bei unterschiedlichen Eingriffen zu erfüllen. Aus vier Säulenmodellen können Krankenhäuser die Variante auswählen, die am besten für die individuellen Bedürfnisse geeignet ist.



# Die neuen Maquet Otesus Lagerflächen

Zuverlässige Qualität mit moderner Funktionalität



Universallagerfläche 1160.30 mit 6 Motoren erleichtert die Konfiguration des Tisches



CFK-Lagerungsplatten bieten mehr Möglichkeiten für die intraoperative Bildgebung



Weiche und hygienische Polster verhindern nosokomiale Infektionen und erhöhen die Patientensicherheit



Einfache Tischbedienung mit dem Smart Control Handbediengerät

# Maximieren Sie die Effizienz Ihres Operationssaals

Im OP gilt: Zeit ist Geld. Verbesserungen der Effizienz eines Krankenhauses können spürbare Auswirkungen auf die Bilanz eines Krankenhauses haben. Gleichzeitig müssen diese Verbesserungen aber auch die Sicherheit von Patienten und Mitarbeitern erhöhen. Mit dem Maquet Otesus OP-Tischsystem können Sie Ihre Arbeitsabläufe optimieren und die Durchlaufzeit in Ihrem OP reduzieren.

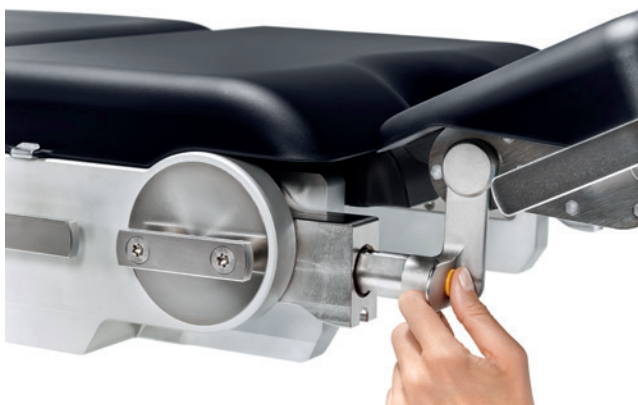


## Umbettbereich

Das intelligente Design der Maquet Otesus Lagerflächen reduziert die Konfigurationszeit und verbessert die chirurgischen Arbeitsabläufe.

Das Operationstischsystem Maquet Otesus unterstützt Ihre Arbeitsabläufe von Anfang an. Dank der Easy Click Schnittstellen lässt sich die Konfigurationszeit einfach reduzieren. Durch einfaches Einstecken der Tischelemente in die Schnittstellen können die Lagerflächen den Vorgaben des Chirurgen entsprechend angepasst werden. Die Patienten können während des gesamten Eingriffs von der Schleuse bis zum Aufwachraum auf einer Lagerfläche bleiben, ohne umgelagert werden zu müssen. Die Maquet

Otesus Lagerflächen lassen sich einfach auf die Maquet Otesus Tischsäulen aufsetzen und abnehmen und können somit in der gesamten OP-Abteilung eingesetzt werden. Sobald die Patienten im Umbettbereich ankommen, können sie direkt auf der Lagerfläche positioniert werden und darauf bleiben, bis sie den Aufwachraum verlassen. Dadurch sind wiederholte Patientenumlagerungen nicht länger nötig.







### Patiententransport zwischen den Räumen

Das Manövrieren von Tischen kann körperlich anstrengend sein. Die Maquet Otesus Transporter lassen sich bequem und sicher bewegen, um den körperlichen Aufwand für das OP-Personal zu reduzieren.

Maquet Otesus Transporter ermöglichen es dem OP-Personal Patienten mit minimalem körperlichen Aufwand zu manövrieren. Der Transporter vereinfacht zudem die prä- und postoperative Übernahme der Lagerflächen von der OP-Tischsäule und unterstützt die Arbeitsabläufe im Operationssaal.

Der motorisierte Ergo Drive Transporter ist eine sichere, effiziente und benutzerfreundliche Lösung, um die erforderliche Kraft beim manuellen Transport und Transfer zu reduzieren.

Durch den modernen Fahrtrieb und die individuelle Geschwindigkeitsregulierung wird das Manövrieren und Steuern des Transporters erleichtert. Große Räder ermöglichen eine präzise Steuerung mit minimalem Kraftaufwand. Die Lagerflächen können kopf- oder fußseitig leicht und nahezu ohne körperliche Anstrengung auf die Maquet Otesus Säule übernommen werden, wenn Sie das Handbediengerät oder das Fußpedal verwenden.





## Im OP

Schnelle Lagerung für beschleunigte Arbeitsabläufe

Die Patientenlagerung und intraoperative Umlagerung im OP kann sehr zeitaufwendig sein. Standardisierte und benutzerdefinierte Tischkonfigurationen, auf die mit dem Smart Control Handbediengerät einfach zugegriffen werden kann, ermöglichen eine schnelle und einfache Einstellung. Durch die Anzeige aller wichtigen Informationen zur Patientenlagerung auf dem Display wird darüber hinaus der Dokumentationsprozess verbessert.

### Alle wichtigen Funktionen auf einem Blick

Das Smart Control Handbediengerät stellt alle wichtigen Tischfunktionen direkt zur Verfügung. Die bidirektionale Kommunikation zwischen Handbediengerät und Tischsäule bietet Echtzeitinformationen zur aktuellen Tischkonfiguration. Die permanente Anzeige der aktuellen Tischkonfiguration im Smart Control Display spart Zeit, erhöht die Sicherheit und vereinfacht die Dokumentation.



### Tegris schafft ein besseres Arbeitsumfeld

Tegris ist unsere Lösung zur OP Integration, die Video- und Datenintegration für eine einfache, sichere und straffe Arbeitsumgebung bietet und es somit dem OP-Personal ermöglicht, sich auf die bestmögliche Versorgung der Patienten zu konzentrieren.





## AEMP

Hygienisches Design reduziert nosokomiale Infektionen

Die Vorbeugung von durch Behandlung und Krankenpflege hervorgerufene Infektionen kann nicht nur die Behandlungsergebnisse verbessern, sondern auch das Gesundheitssystem entlasten. Deshalb berücksichtigen wir bei der Produktentwicklung stets die Hygiene und verbessern die Reinigungseffizienz vom OP bis zur AEMP.

## Implementierung höchster Hygienestandards

Um Krankenhausinfektionen zu minimieren, ist eine effiziente und gründliche Reinigung unerlässlich. Maquet Otesus ist mit glatten Metallflächen und klettfreien Tischpolsterbefestigungen ausgestattet. Mit unseren maschinell waschbaren Zubehörteilen, Transportern und Lagerflächen können höchste Hygienestandards umgesetzt werden.



### Integrierte Sanitized® Hygienefunktion

Polierte Edelstahlflächen reduzieren die Anhaftung von Bakterien und das Wachstum von Mikroorganismen. Die Griffe der Maquet Otesus Transporter und der Faltenbalg werden mit antibakteriellen Sanitized® Additiven behandelt, wodurch das Wachstum der Mikroorganismen auf der Oberfläche reduziert wird.



# Patientensicherheit gewährleisten

## Das Komplikationsrisiko minimieren

Der OP-Tisch spielt eine wichtige Rolle, wenn es um die Verbesserung der Patientensicherheit geht. Von der effektiven Druckverteilung bis hin zu schwerkraftgestützten Operationstechniken verbessert das richtige Tischdesign die Ergebnisse und beugt Komplikationen vor, welche die Genesung verzögern.

### Maximale Kombination von Trendelenburg und Kantung

Maquet Otesus bietet in der Tischeinstellung umfassende Kombinationsmöglichkeiten von Trendelenburg und Kantung. Die entsprechende Kombination von Trendelenburg mit Kantung ermöglicht es dem Chirurgen die Schwerkraft zu nutzen, um natürlich bewegliche Organe bei Operationen wie der laparoskopischen Dickdarmchirurgie zu verlagern. Diese Flexibilität bietet ein breiteres Spektrum an chirurgischen Lagerungen, die bessere Ergebnisse und eine schnellere Genesung des Patienten ermöglichen.

### Kollisionsschutz

Kollisionsgefahren bestehen in jedem Szenario mit beweglichen Elementen. Transponder können helfen, Kollisionen zu verhindern und sowohl Ihre Ausstattung als auch den Patienten schützen. Maquet Otesus ist durch Transponder überwacht und warnt, wenn die Anbauteile mit der Säule oder dem Boden kollidieren könnten – und das auch in Reverse-Lagerung.

### Präzise Tischbewegungen

Präzise und kontrollierte Tischbewegungen schützen den Patienten und erhöhen die Genauigkeit bei intraoperativen Verstellung des OP-Tisches. Diese präzisen Bewegungen sind besonders wichtig bei mikroskopgestützten MIC-Verfahren wie in der Neurochirurgie.

### Automatische Erkennung der Lagerflächenkonfiguration

Die unterschiedlichen Konfigurationsmöglichkeiten einer Lagerfläche in normal oder reverse können manchmal zu Verwirrung und Fehlern führen. Eine Fehldeutung der Lagerflächenkonfiguration (normal/reverse) kann mit dem Smart Control Handbediengerät verhindert werden, welches die Reverse- und Normalpositionierung erkennt und die beabsichtigte Lagerflächenbewegung automatisch anpasst.

### Unterstützte Patientenatmung

Patienten mit Atemwegserkrankungen profitieren von einem sitzendem Transport, der das auf die Lunge drückende Körpergewicht begrenzt und die Atmung unterstützt und stabilisiert. Mit den Maquet Otesus Lagerflächen können die Patienten während des Transports und im Aufwachraum in einer bequemen aufrechten Position gelagert werden.

### Verbesserte Röntgenfähigkeit

Fortgeschrittene intraoperative Bildgebungstechniken erfordern einen benutzerfreundlichen und durchleuchtbaren Tisch. Durch die erweiterte Längsverschiebung und mit CFK-Elementen kann Maquet Otesus entscheidend dazu beitragen diagnostische Bilder artefaktfrei darzustellen.

### Komfortable, hygienische Polster

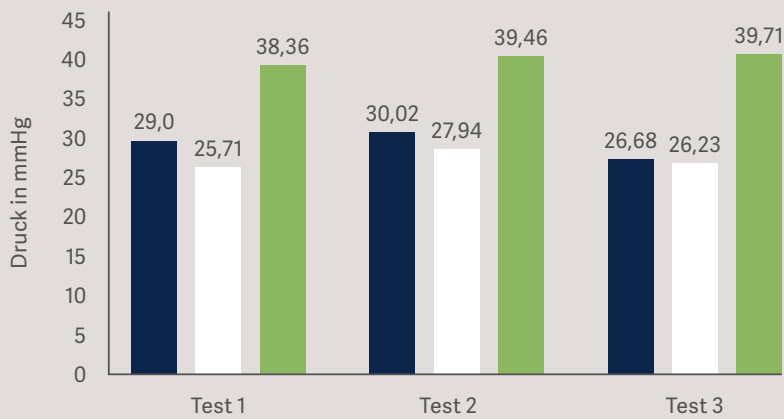
Die Integral Protective Comfortable (IPC) Polster ermöglichen eine ausgezeichnete Druckentlastung, die vergleichbar mit unseren bekannten Soft Foam Core (SFC) Polstern ist. Ein internes Sandwich-Design verbindet 20 mm Durchliegeschutz und 60 mm viskoelastischen Schaum mit einer Trägerplatte, die dann mit einer Sprühhaut versiegelt wird. Die hygienischen, klettfreien Polster sind wasserdicht und können maschinell dekontaminiert und desinfiziert werden.



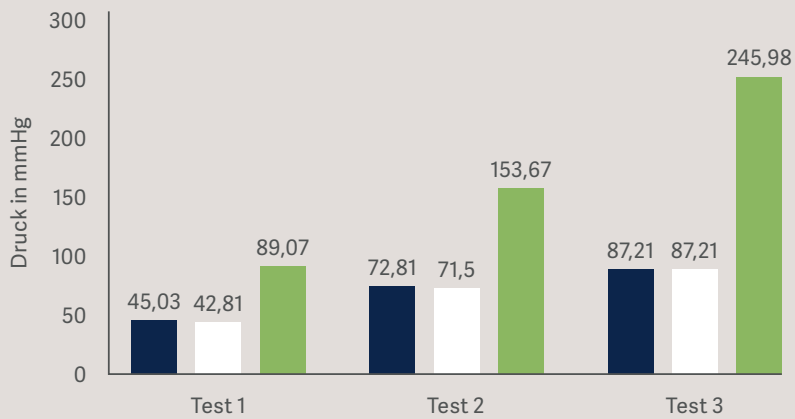


## Vergleich zwischen IPC-, SFC- und PUR-Polstern

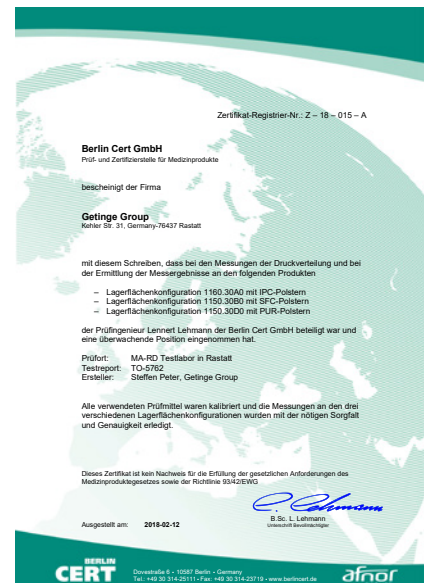
Mittelwert des durchschnittlichen Drucks (Sakrum)



Mittelwert des maximalen Drucks (Sakrum)

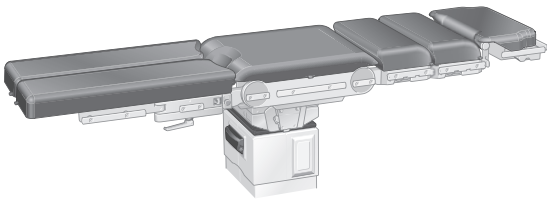


- IPC-Polster
- SFC-Polster
- PUR-Polster

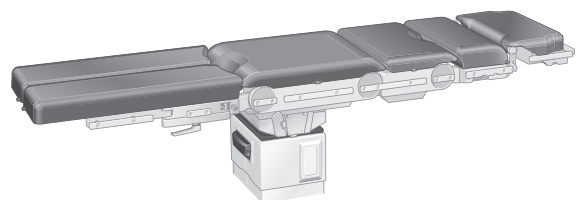


# Ideal für die Bedürfnisse aller Disziplinen

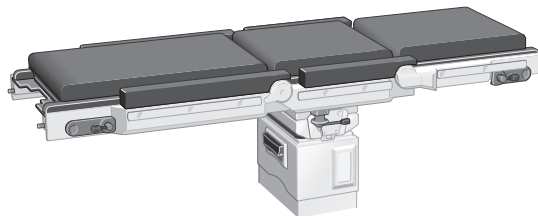
Mit unserer Auswahl an Lagerflächen und Zubehör können Sie für jedes gewünschte Fachgebiet die passende Lagerfläche auswählen.



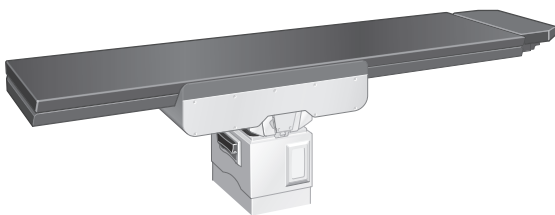
Universallagerfläche 1160.10



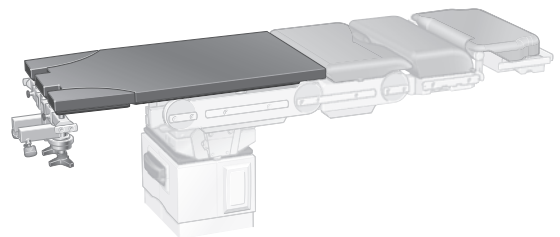
Universallagerfläche 1160.30



Transferlagerfläche 1150.13



Carbon-Lagerfläche 1150.16



Lagerungsplatte für Extension 1160.59

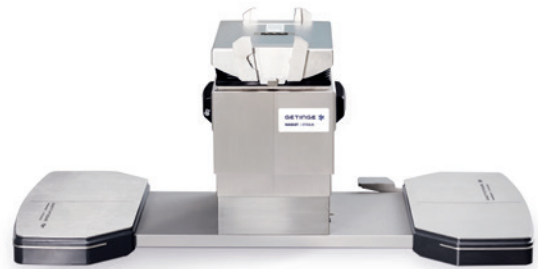
# Mehr Komfort und Sicherheit für das OP-Personal

Während chirurgische Eingriffe immer komplizierter werden, nimmt die Anzahl der OP-Mitarbeiter in Krankenhäusern ab. Das Maquet Otesus OP-Tischsystem verbessert die Ergonomie für Chirurgen und trägt dazu bei, das Personal zu schützen, indem Verletzungen zum Beispiel durch vorstehende Ecken oder Kanten minimiert werden.



## Ergonomische Arbeitsbedingungen

Die durchgehend bündige Anordnung der Gleitschienen der Maquet Otesus Lagerflächen trägt zu einer sicheren und ergonomischen Arbeitsumgebung bei.



## Verbesserung des Patientenzugangs

Ein innovatives schmales Design und ein flacher Säulenfuß tragen zur Verbesserung der Arbeitsplatzergonomie bei, indem sie die Flexibilität erhöhen, den Zugang verbessern und die Arbeitsabläufe im OP optimieren.



## Bequem arbeiten im Sitzen oder Stehen

Durch den großen Höhenverstellbereich lässt sich Maquet Otesus an die individuellen ergonomischen Bedürfnisse des Chirurgen bei verschiedenen Verfahren anpassen. Dies verringert die Ermüdung der Chirurgen und verbessert den Zugang zum Patienten, selbst bei Eingriffen, die sehr niedrige Positionen erfordern – z. B. bei Wirbelsäulen- oder Niereneingriffen.

# Flexible Möglichkeiten der Patientenlagerung

– mit einem großen Verstellbereich  
für Neigung und Kantung



Laparoskopische bariatrische Chirurgie



Schultereingriffe in Beach-Chair-Position



Verbesserte intraoperative Bildgebung mit erweiterter  
Längsverschiebung



Nieren-Operationen



Maquet Otesus erweitert das Spektrum der Patientenlagerung durch eine optimale Reverse- oder Normalpositionierung sowie einem großen Verstellbereich für Trendelenburg und Kantung. Dies ermöglicht einen verbesserten Patientenzugang in verschiedenen chirurgischen Lagerungen und eröffnet neue Möglichkeiten für laparoskopische Eingriffe wie die Sigmaresektion. Dank der erweiterten Längsverschiebung und verschiedenen CFK-Elementen verbessert Maquet Otesus das intraoperative Durchleuchten und die Diagnostik. Dies reduziert die Ermüdung der Chirurgen und verbessert den Zugang zu Patienten aller Körpergrößen, auch bei speziellen Lagerungen wie der Beach-Chair- und Seitenlagerung.



Laparoskopische Kolonresektionen



Verbesserter Zugang für Operationen in den Bereichen Ophthalmologie, HNO und Mund-, Kiefer-, Gesichtschirurgie



Gynäkologie und Urologie



Konventionelle Cholezystektomie

# Sorgfältige Pflege Ihrer Investition

## Getinge Care Technischer Service

Wir bieten Dienstleistungen an, die zur optimalen Nutzung und zum nachhaltigen Wert Ihrer Getinge-Geräte beitragen. Mit einem Getinge-Care-Servicevertrag erhalten Sie vorbeugende Wartung, Original-Ersatzteile, einfache Fehlerbehebung und proaktiven technischen Service durch unsere zertifizierten Servicemitarbeiter – so können Sie sicherstellen, dass Ihre Geräte jederzeit sicher und zuverlässig arbeiten.

### Betriebszeit und Performance schützen

Die Optimierung der Leistung Ihrer Getinge-Geräte ist ein zentraler Bestandteil der Effizienz im Krankenhaus. Tag für Tag verlassen sich Ihre Mitarbeiter auf unsere Geräte für eine betriebssichere und hervorragende Versorgung ihrer Patienten.

Mit einem Getinge-Care-Servicevertrag steigern Sie die Betriebszeit und halten ungeplante Kosten auf einem Minimum. Durch die Einhaltung eines routinemäßigen, vorbeugenden Wartungsplans stellen Sie sicher, dass alles rund läuft und es nur wenige Unterbrechungen gibt.

### Kompetenter Service und mehr Sicherheit

Als Originalhersteller können wir die bestmögliche Wartung, Reparatur und aktuelle Updates Ihrer Produkte gewährleisten.

Als Ihr Servicepartner arbeiten wir mit Ihnen zusammen, um die beste technische Servicelösung für Ihre Bedürfnisse zu finden und Sie bei eventuell auftretenden Problemen zu unterstützen.

### Teil des umfangreichen Services-Angebots von Getinge

Um Ihnen die bestmöglichen Dienstleistungen zu bieten, berücksichtigen wir alle Aspekte der Gesundheitsversorgung.

Von strategischer Zusammenarbeit und Finanzierungslösungen über die Planung und Gestaltung von Arbeitsabläufen bis hin zu Projektrealisierung, Weiterbildung und Schulung, digitalen Services und technischem Service: **Immer auf Ihre operativen und finanziellen Ziele ausgerichtet.**



#### Getinge Care Preventive

Feste Wartungsintervalle für maximale Verfügbarkeit



#### Getinge Care Plus

Vollständiger Schutz bei voller Kostenkontrolle



#### Getinge Care Premium

Vollständiges Versorgungspaket ohne unerwartete Kosten

# Flexibel und transparent

## Getinge Finanzierungslösungen

Modernste Medizintechnik, maßgeschneiderte Finanzierung und erfolgreiche Projekte

### Individuelle Finanzierungslösungen für Ihre Investitionsprojekte

Mit einer einzigartigen Kombination aus wirtschaftlichem Engagement und Fachexpertise im medizinischen Bereich sind wir ihr zuverlässiger Partner für die Finanzierung von Medizintechnik. Die starke regionale Präsenz ermöglicht es uns, auf die spezifischen Bedürfnisse und Herausforderungen der Unternehmen und Länder einzugehen.

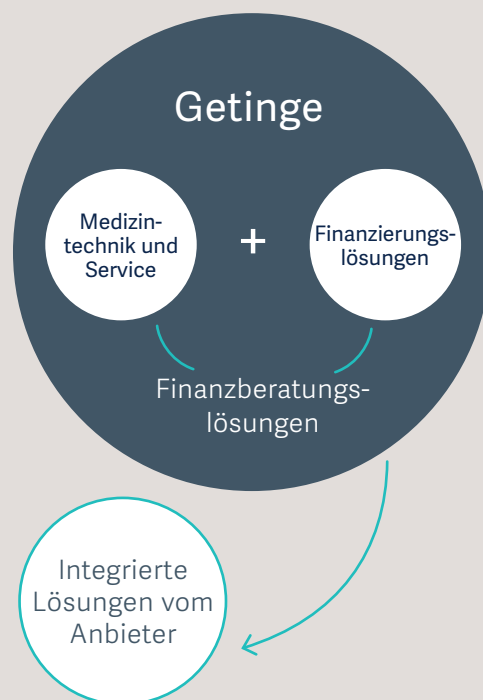
### Finanzielle Sicherheit und stabile Finanzierung

Mit den Finanzierungslösungen von Getinge profitieren Sie von langfristiger Investitionssicherheit und Flexibilität auf höchstem Niveau - ohne große Abhängigkeiten. Gemeinsam mit Ihnen sorgen wir dafür, dass Sie Zugang zur modernsten Medizintechnik haben und diese auch finanziell realisieren können. Getinge zeichnet sich durch langjährige Erfahrung, umfassendes Know-how und eine ausgeprägte Expertise im Gesundheitswesen aus, wodurch wir Ihnen als verlässlicher Finanzierungspartner zur Seite stehen.

Dank unserer stabilen, langjährigen Partnerschaften mit Exportkreditagenturen, lokalen Partnern und einem engagierten Netzwerk von Kreditgebern können wir Ihnen eine vielfältige Palette an Finanzierungsoptionen anbieten.

### Optimierte Lösungen für Ihren Bedarf

Suchen Sie nach einer Finanzierungslösung für Transaktionsvolumina in kleinerem oder mittlerem Umfang? Dann sollten Sie mit uns sprechen! Unsere Lösungen sind nicht nur auf große Auftragsvolumina ausgerichtet, sondern eignen sich auch ideal für kleine und mittlere Transaktionen. Unsere schrittweise Vorgehensweise zielt darauf ab, den Finanzierungsprozess für Sie so einfach und transparent wie möglich zu gestalten.



Unser engagiertes Team begleitet Sie durch den Prozess, um Ihnen zu helfen, die passende Finanzierung für Ihre Produkte zu finden. Wir stehen Ihnen zur Seite, um die verschiedenen Optionen zu erläutern und die optimale Lösung für Ihre Bedürfnisse zu ermitteln.

Wenn Sie weitere Informationen wünschen, zögern Sie nicht, sich an Ihren Getinge Vertriebsmitarbeiter zu wenden:

[info.financialservices@getinge.com](mailto:info.financialservices@getinge.com)

# Technische Spezifikationen

## Kompatibilität und Konstruktionsmerkmale

### Kompatibilität

- Stationäre Maquet Otesus 1160 Säulen sind mit den Bodeneinbauplatten 1150 und 1120 kompatibel
- Maquet Otesus 1160 Säulen sind mit allen Maquet Alphamaquet 1150 und ausgewählten 1140 Lagerflächen kompatibel
- Maquet Otesus 1160 Säulen sind kompatibel mit Maquet Otesus 1160 und 1146 Transportern
- Maquet Otesus 1160.10 und 1160.30 Lagerflächen sind kompatibel mit Maquet Otesus 1160 Säulen und der Maquet Alphamaquet 1150.02 Säule

### Allgemeine Merkmale

- Hygienisches Design aus Edelstahlkomponenten
- Transponder-Technologie zur Erkennung von individuellen Lagerflächenkonfigurationen
- Die CLEAN-Taste bewegt die Säule in die optimale Reinigungsposition
- Mobile Säulen mit Lithium-Ionen-Akku für optimale Energieversorgung
- Lagerflächentransfer über das Handbediengerät oder das Fußpedal

### Funktionen des Smart Control Bediengerätes

- Anzeige von Kollisionswarnung
- Speicherfunktion für bis zu 30 Lagerflächenpositionen
- Ladezustand der Säule und des Handbediengerätes
- Service- und Fehlermeldungen
- Vorprogrammierte Lagerungspositionen: Flex, Reflex, Beach Chair und horizontale Lagerung
- MRT-/CT-Transferposition auswählbar
- Tischverriegelung um ungewollte Bewegungen zu verhindern
- Hintergrundbeleuchtung



## Maquet Otesus OP-Tischsäulen

### Verfügbare Versionen

1160.01A0	Stationäre Säule für Bodeneinbauplatte
1160.01B0	Stationäre Säule mit Bodenaufbauplatte
1160.01C0	Mobile Säule
1160.01D0	Manövrierbare mobile Säule

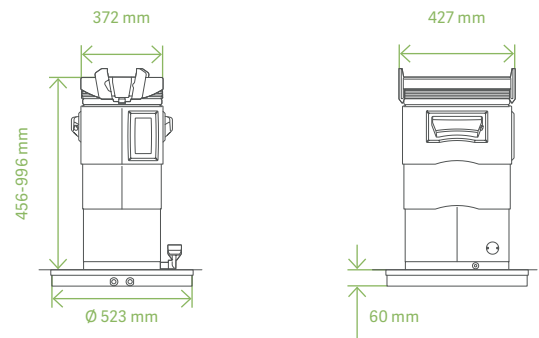
### Motorische Verstellungsmöglichkeiten über das Handbediengerät

Höhe ohne Polster (Version A)	619-1159 mm
Höhe ohne Polster (Version B/C)	621-1161 mm
Höhe ohne Polster (Version D)	628-1168 mm
Hubhöhe	540 mm
Trendelenburg: kopftief / fußtief	+45°/-45°
Kantung	+28°/-28°
Maximal kombiniert Trendelenburg und Kantung	30°/20°
Längsverschiebung (Lagerfläche 1160.10 / 1160.30)	400 mm
Beinplatten (Lagerfläche 1160.10 / 1160.30) (einzeln oder synchron verstellbar)	90°/100°
Untere Rückenplatte auf /ab (Lagerfläche 1160.10 / 1160.30)	90°
Maximale Gesamtbelastung	380 kg

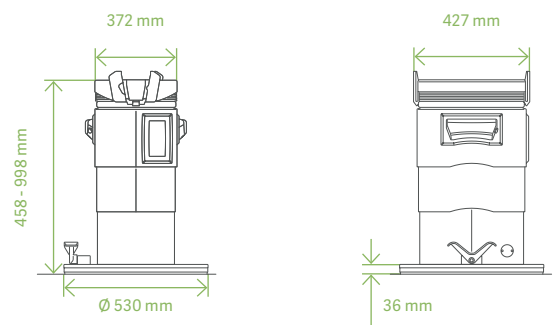
Vier Einstellungsgeschwindigkeiten: schnell, mittelschnell, präzise, sehr präzise

Anzeige der Verstellwinkel: für Trendelenburg, Kantung und Rückenplatte

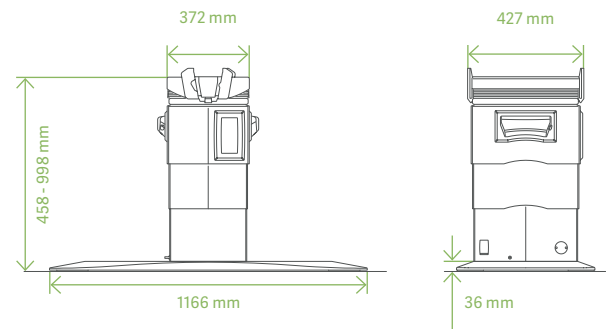
Zwei Verriegelungs-Funktionen: für Säule und / oder Lagerfläche



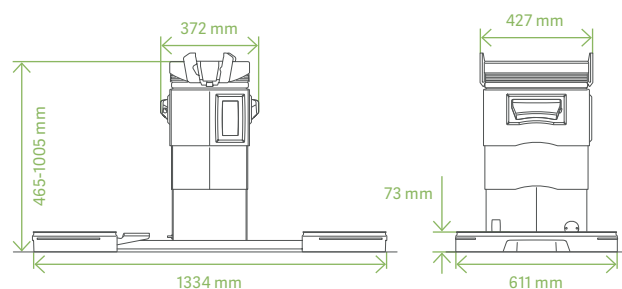
Stationäre Säule, Version A



Stationäre Säule, Version B



Mobile Säule, Version C



Manövrierbare Säule, Version D

## Maquet Otesus Lagerflächen

Verfügbare Versionen	
1160.10A0/B0/D0 <sup>1</sup>	EU-Gleitschienen
1160.10G0/F0	
1160.30A0/B0/D0 <sup>1</sup>	EU-Gleitschienen
1160.30 G0/F0	

Spezifikationen	1160.10	1160.30
Untere Rückenplatte auf / ab		90°
Obere Rückenplatte auf / ab	–	90°/110°
Beinplatten auf / ab	90°/100°	90°/100°
Längsverschiebung (gesamt)	400 mm	
Länge ohne zusätzliche Komponenten	680 mm	1025 mm
Länge mit Kopfplatte 1160.64, Verlängerungsplatte 1160.32 und Beinplatte	2075 mm	2450 mm
Mit Kopfplatte 1160.64, zwei Verlängerungsplatten 1160.32 und Beinplatte	2355 mm	–
Breite mit Gleitschienen	590 mm	
Breite	550 mm	
Max. Patientengewicht mit Einschränkungen	380 kg	
Gewicht ohne Komponenten	84 kg	114 kg

## Maquet Otesus Transporter

Verfügbare Versionen	
1160.60A0 <sup>1</sup>	Standard
1160.61A0 <sup>1</sup>	Mit Trendelenburg Verstellung (15°)
1160.62A0 <sup>1</sup>	Mit Höhenverstellung (570-740 mm) und Trendelenburg (15°)
1160.66A0	Motorisierter Ergo Drive Transporter mit Höhenverstellung (570-740 mm) und Trendelenburg (15°)

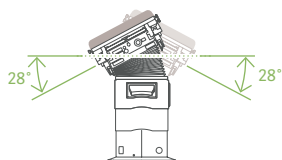
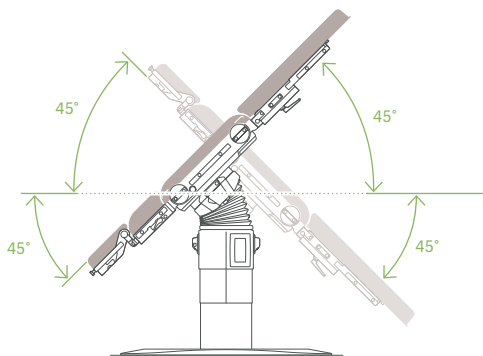
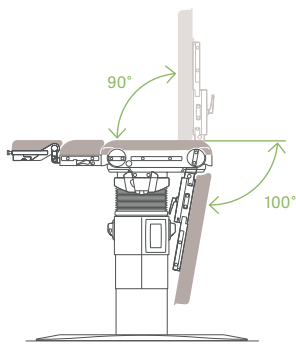
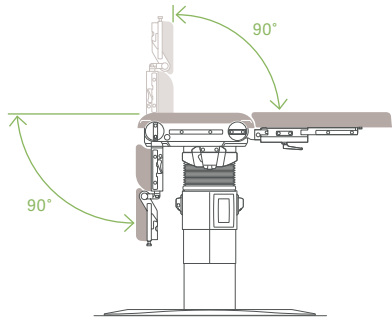
<sup>1</sup> Maschinell waschbar

## Zubehör für Maquet Otesus 1160 Lagerflächen

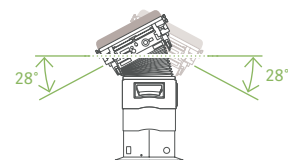
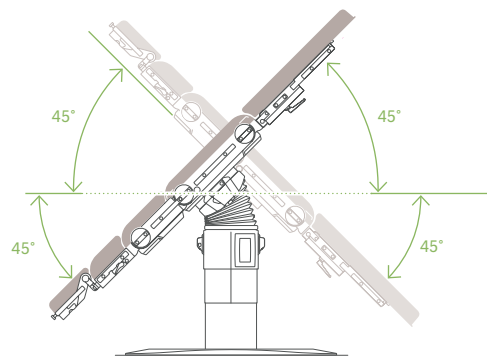
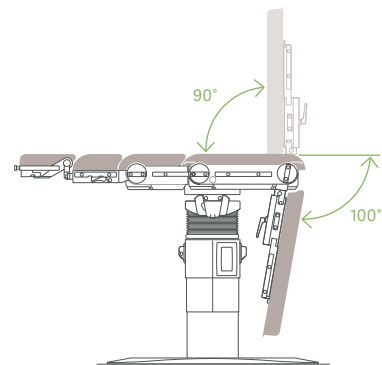
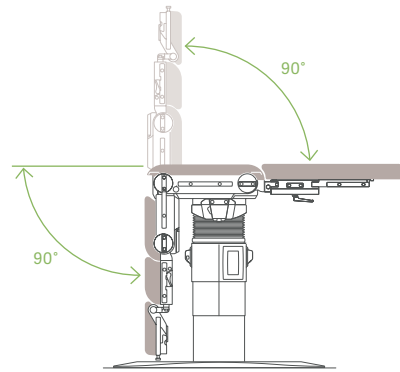
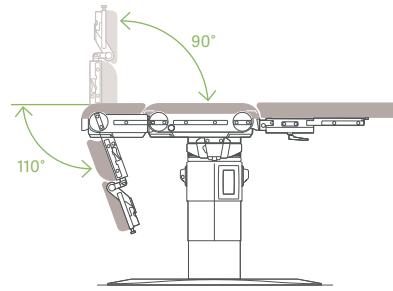
Kopfplatten
1160.64 – Kopfplatte mit Einfachgelenk
1160.53 – Kopfplatte mit Doppelgelenk
Verlängerungsplatten
1160.32 – Verlängerungsplatte
1160.55 – Sitzplattenverlängerung mit Sakralausschnitt
1160.35 – Trapezförmige Rückplatte mit Schnittstelle für Kopflagerungszubehör
Beinplatten
1160.50 – Zweiteilige Beinplatte
Spezielles Zubehör
1433.34AC – Schulterplatte
1160.45AC – CFK-Einhängeplatte ohne Kopfplattenschnittstelle, Länge: 1.850 mm
1160.45BC – CFK-Einhängeplatte mit Kopfplattenschnittstelle Länge: 1.520 mm
1160.59 – Lagerungsplatte für Extension

Zusätzlich können Zubehörteile aus unserem Produktsortiment für mobile OP-Tische angebracht werden. Weitere Informationen dazu finden Sie in der jeweiligen Gebrauchsanweisung.

## Maquet Otesus Lagerfläche 1160.10



## Maquet Otesus Lagerfläche 1160.30



Diese Informationen richten sich ausschließlich an medizinisches Fachpersonal oder andere Fachkreise und dienen nur zu Informationszwecken, erheben keinen Anspruch auf Vollständigkeit und sollten daher nicht als Ersatz für die Gebrauchsanweisung, das Servicehandbuch oder medizinischen Rat herangezogen werden. Getinge trägt keine Verantwortung oder Haftung für Handlungen oder Unterlassungen einer Partei, die auf diesem Material basiert und Risiken trägt ausschließlich der Benutzer.

Möglicherweise sind die genannten Therapien, Lösungen oder Produkte in Ihrem Land nicht verfügbar oder erlaubt. Ohne schriftliche Genehmigung von Getinge dürfen die Informationen weder ganz noch teilweise kopiert oder verwendet werden.

Die geäußerten Ansichten, Meinungen und Behauptungen sind ausschließlich die der Befragten und spiegeln nicht unbedingt die Ansichten von Getinge wider.

Ihren lokalen Getinge-Vertriebspartner finden Sie unter der folgenden Adresse:

**Getinge Deutschland GmbH** · Kehler Str. 31 · 76437 Rastatt · Deutschland · +49 7222 932-0 · [info.vertrieb@getinge.com](mailto:info.vertrieb@getinge.com)


**Getinge Österreich GmbH** · Lemböckgasse 49 · 1230 Wien · Österreich · +43 1 8651487-0 · [info-at@getinge.com](mailto:info-at@getinge.com)

**Getinge Schweiz AG** · Quellenstrasse 41B · 4310 Rheinfelden · Schweiz · +41 71 335 03 03 · [info@getinge.ch](mailto:info@getinge.ch)

Besuchen Sie unser Experience Center:

**Getinge Experience Center Frankfurt** · De-Saint-Exupéry-Straße 10 · 60549 Frankfurt am Main · Deutschland ·

[gec.frankfurt@getinge.com](mailto:gec.frankfurt@getinge.com)

© 2023 Getinge | Getinge und **GETINGE**  sind Marken oder eingetragene Warenzeichen der Getinge AB, ihrer Tochtergesellschaften oder verbundenen Unternehmen. | Alle Rechte vorbehalten.  
DMS-0004525-rev01-DE | 02/2024

**GETINGE** 