



VASOVIEW HEMOPRO 2

Endoscopic Vessel Harvesting System

次世代のVASOVIEW： 同時カット&シール 技術により、熱拡散を低減*

精度、安全性、卓越したグラフト品質に
おいて必要なニーズに応える

VASOVIEW HEMOPRO 2内視鏡下血管採取 (EVH) システムは、
高水準の設計イノベーションと高度な人間工学性能を提供します。
大伏在静脈と橈骨動脈双方の血管採取術におけるゴールドスタン
ダードであり、良質な視認性と高い操作性を可能にします。

20年以上にわたり進化を重ねたVASOVIEW HEMOPRO 2は、
VASOVIEW エンジニアリングの次世代製品です。高精度のテクノ
ロジーと高度な設計におけるGetingeの取り組みを具現化した
VASOVIEW HEMOPRO 2は、外科医が高品質のグラフトを
採取し、効率的かつ効果的に作業ができるようにすることで、心臓
手術の成績を向上させます。

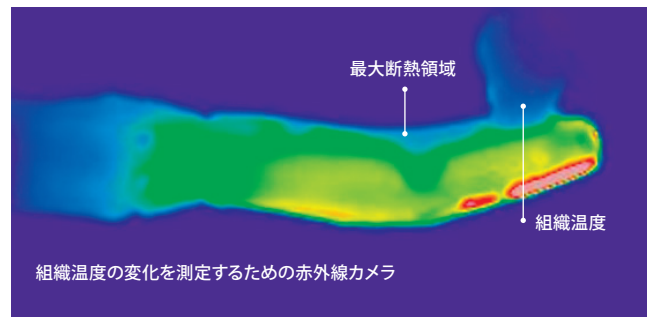
JAWの構造は、VASOVIEW HEMOPRO 2システムの重要な
特徴で、大伏在静脈と橈骨動脈を高度に保護します。

- 外科医はメイングラフトを保護しつつ、JAWを適切な位置に
配置可能[†]
- 筋膜切開を容易にするための切開能力の強化
- 高度なシステム設計で血管採取の効率性と安全性向上に寄与

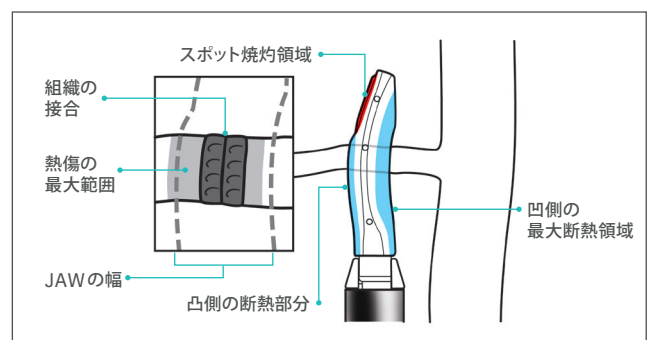
高精度のスポット焼灼機能により、外科医はすばやくかつ容易に
止血を行うことができます。



JAW デザイン



熱画像は周辺組織への影響が少ないことを示している



取扱い方法に従って使用した場合、VASOVIEW HEMOPRO 2では、周辺
組織への熱影響が実質的にない状態で止血ができます¹

* 熱拡散は、JAWと血管間の位置で、JAWの端から外側へ横方向に伸びる血管の熱傷の程度(長さ)として定義されます。

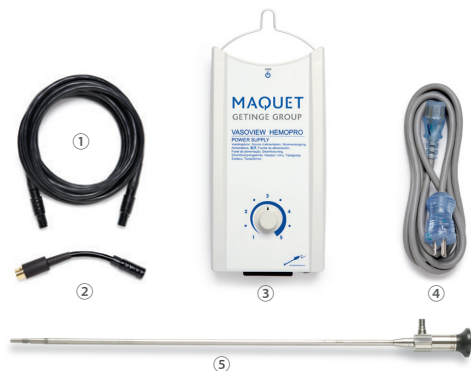
[†] 添付文書の取扱い方法に従って使用した場合。

参考資料

1.Data on file, Maquet Cardiovascular (2008年).

人間工学と指先でのコントロールを 考慮した設計

「自然なグリップ」を搭載したハンドルは、手にフィットし、トグルスイッチを容易に操作できます。外科医は指1本で、簡単かつスムーズにコントロールできます。



- ① VASOVIEW HEMOPRO 2 延長ケーブル
- ② VASOVIEW HEMOPRO 2 アダプターケーブル
- ③ VASOVIEW HEMOPRO パワーサプライ
- ④ 電源コード
- ⑤ 7mm エンドスコープ

Getinge は、外科医のニーズに対する取り組みを通じてイノベーションを促進し、治療成績の向上を支援しています

200 万件以上の手術で使用された VASOVIEW システムは、血管採取のためのスタンダードオブケアとして認められています。また、VASOVIEW HEMOPRO 2 は、血管採取の手術を行う外科医の経験からアイデアを得ています。外科医のニーズに応えるために進化し続けることで、Getinge は、ゴールドスタンダードなテクノロジーと世界レベルのサービスを結び付け、外科医が治療の質を高められるようにします。

20 年以上にわたり進化を重ねた結果、VASOVIEW HEMOPRO 2 は、高精度のテクノロジーと高度な設計に対する Getinge の取り組みを具現化しています

製品情報

品目	コード
VASOVIEW HEMOPRO 2 Endoscopic Vessel Harvesting System	VH - 4000
VASOVIEW HEMOPRO 2 ハーベスティングツール VASOVIEW HEMOPRO 2 ハーベスティングカニューレ VASOVIEW Short Port Blunt Tip Trocar (BTTポート) 内視鏡シールとカニューレシール付き 5 cc シリンジ 30 cc シリンジ 円錐形のディセクションチップ	
VASOVIEW HEMOPRO 2 延長ケーブル	VH - 4030
VASOVIEW HEMOPRO 2 アダプターケーブル (HEMOPRO パワーサプライ用)	VH - 4020
VASOVIEW HEMOPRO パワーサプライ	VH - 3010
7mm エンドスコープ	VH - 1111

製品の説明、使用方法、禁忌、警告、事前注意事項などの詳細な情報については、添付文書を参照してください。

販売名:VasoView HemoPro 2 EVH システム
医療機器承認番号:22900BZX00339000

販売名:VasoView 7 エンドスコープ
医療機器承認番号:222AABZX00185000

GETINGE 

製造販売元 第1種医療機器製造販売業許可番号 13B1X00176

ゲティンゲグループ・ジャパン株式会社 アキュート・ケア・セラピー事業部

Getingeは、手術室、集中治療室、滅菌部門、介護施設、ライフサイエンス関連企業ならびに公共施設向けに革新的ソリューションを提供するグローバルプロバイダーです。豊富な経験と、医師、看護師、技師、医療関係者との緊密なパートナーシップによって、Getingeは、今日そして未来の人々の毎日の生活を改善してまいります。

本社	〒140-0002	東京都品川区東品川2-2-8 スフィアタワー天王洲 23F	TEL: 03-5463-8316
札幌オフィス	〒060-0034	北海道札幌市中央区北四条東1-2-3 札幌フコク生命ビル 9F	TEL: 011-271-5193
仙台オフィス	〒980-0811	宮城県仙台市青葉区一番町2-10-17 仙台一番町ビル 10F	TEL: 022-716-1175
東京オフィス	〒135-0053	東京都江東区辰巳3-9-2	TEL: 03-6758-2983
名古屋オフィス	〒460-0003	愛知県名古屋市中区錦2-19-25 日本生命広小路ビル 4F	TEL: 052-218-7311
神戸オフィス	〒651-0086	兵庫県神戸市中央区磯上通2-2-21 三宮グランドビル 3F	TEL: 078-251-3914
広島オフィス	〒730-0051	広島県広島市中区大手町2-7-10 広島三井ビルディング 16F	TEL: 082-247-7706
高松オフィス	〒760-0023	香川県高松市寿町1-3-2 高松第一生命ビルディング 4F	TEL: 087-851-6150
福岡オフィス	〒812-0036	福岡県福岡市博多区上呉服町10-10 呉服町ビジネスセンター 6F	TEL: 092-281-5436

www.getinge.com

※仕様は予告なく変更することがあります

1802.1000.1PA
MCS-013-01